

ISTRUZIONI DI MONTAGGIO / INSTALLATION INSTRUCTIONS / INSTRUCTIONS POUR L'INSTALLATION
MONTAGEANLEITUNG / INSTRUCCIONES PARA LA INSTALACIÓN / ИНСТРУКЦИИ ПО МОНТАЖУ



tema

PORTE APERTE ALLA CREATIVITA'

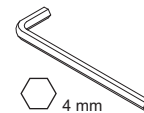
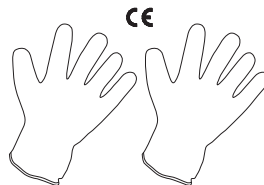
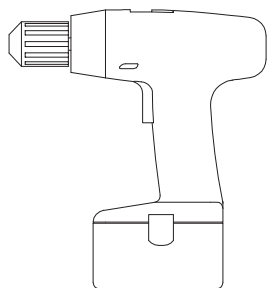
Plan

BT-1

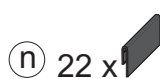
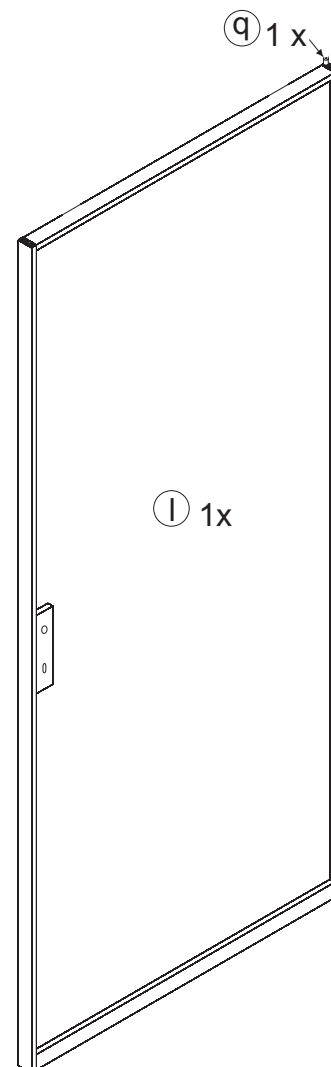


BT - 1 - 90°

ATTREZZI NECESSARI PER IL MONTAGGIO / TOOLS REQUIRED / NOTWENDIGE WERKZEUGE ZUR MONTAGEAUSFÜHRUNG
OUTILS NECESSAIRES POUR L'ASSEMBLAGE / HERRAMIENTAS NECESARIAS PARA EL MONTAJE / ИНСТРУМЕНТАРИЕМ ДЛЯ МОНТАЖА

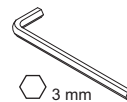
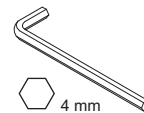
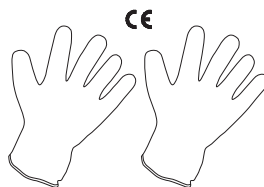
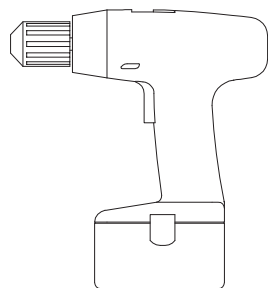


COMPONENTI / COMPONENTS / BAUTEILE / COMPOSANTS / COMPONENTES / КОМПОНЕНТЫ

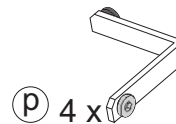
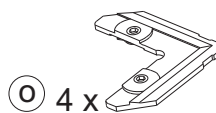
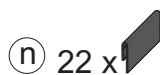
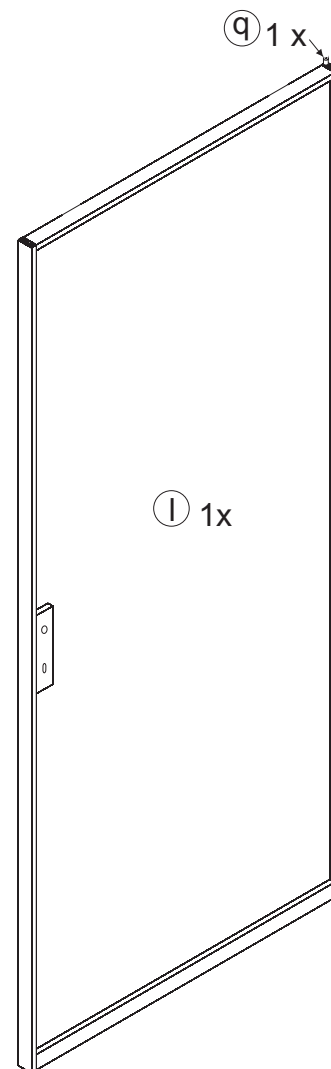
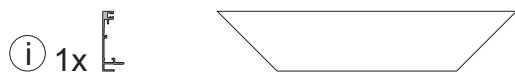


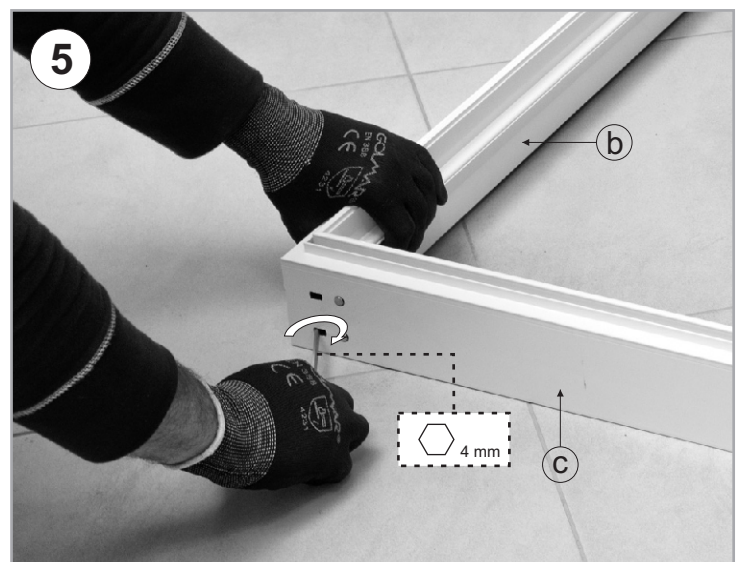
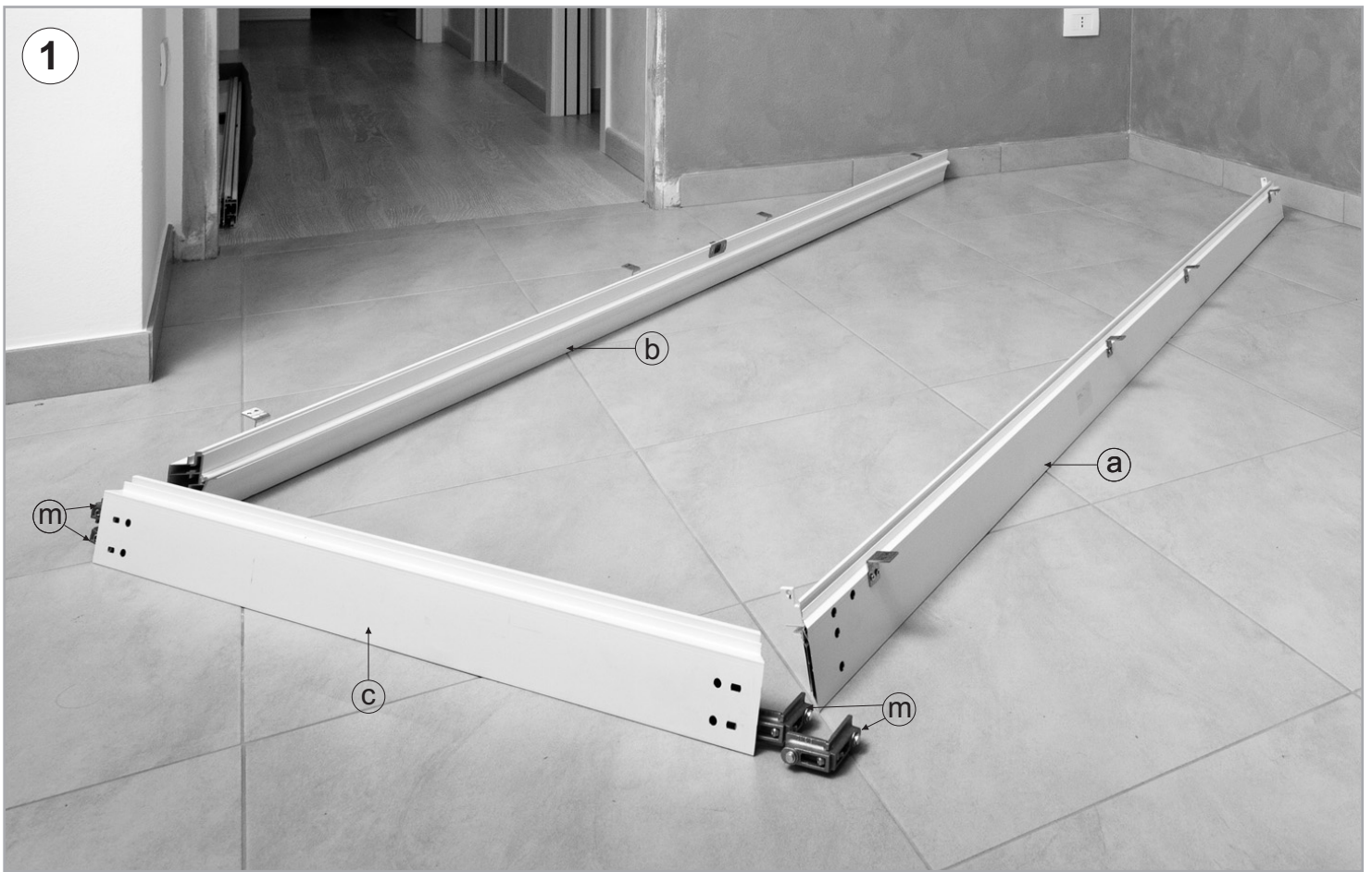
BT - 1 - 45°

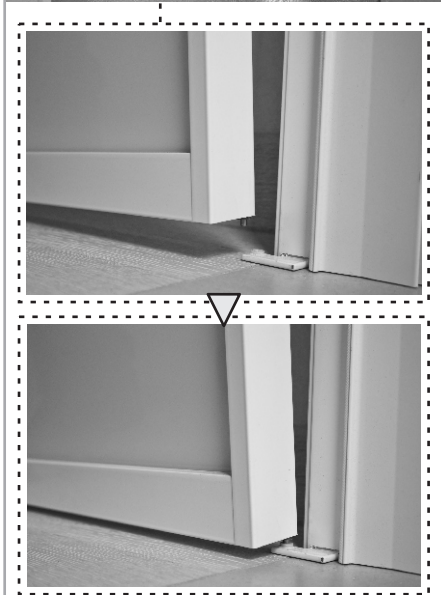
ATTREZZI NECESSARI PER IL MONTAGGIO / TOOLS REQUIRED / NOTWENDIGE WERKZEUGE ZUR MONTAGEAUSFÜHRUNG
OUTILS NECESSAIRES POUR L'ASSEMBLAGE / HERRAMIENTAS NECESARIAS PARA EL MONTAJE / ИНСТРУМЕНТАРИЕМ ДЛЯ МОНТАЖА



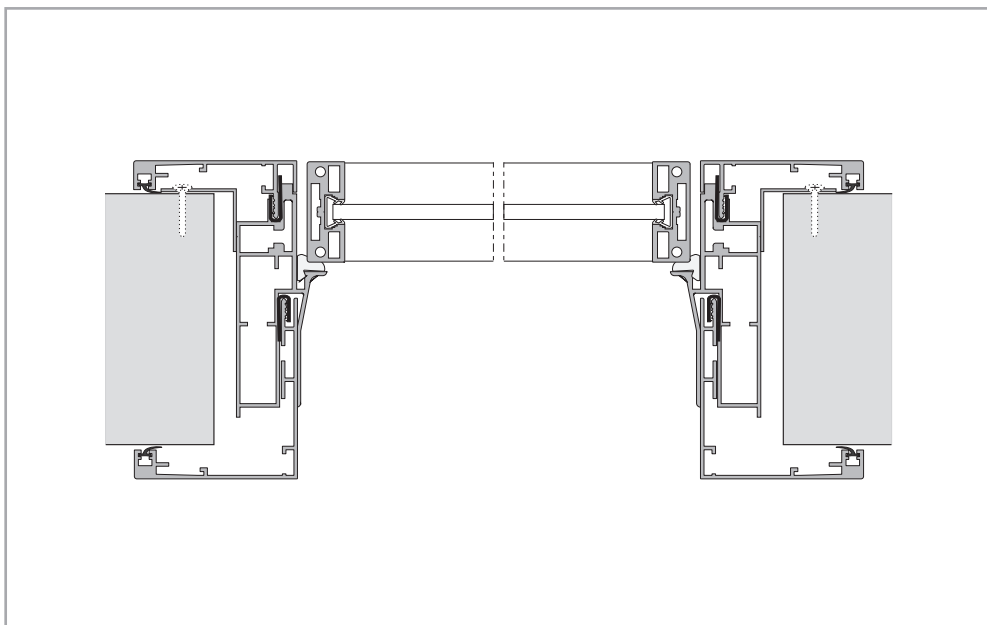
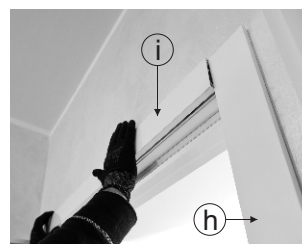
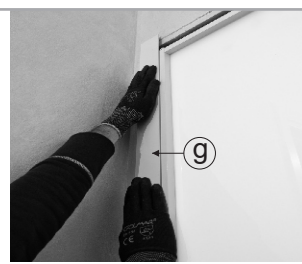
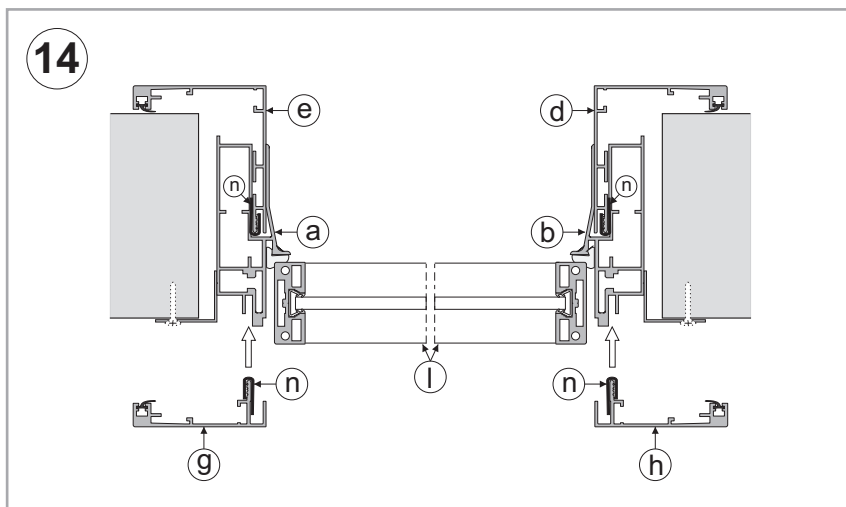
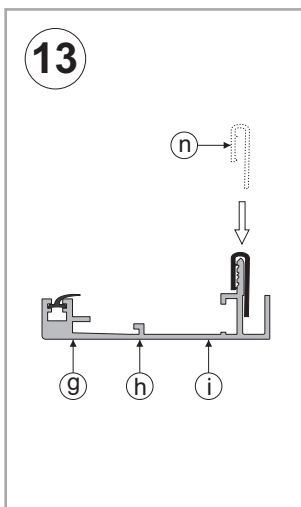
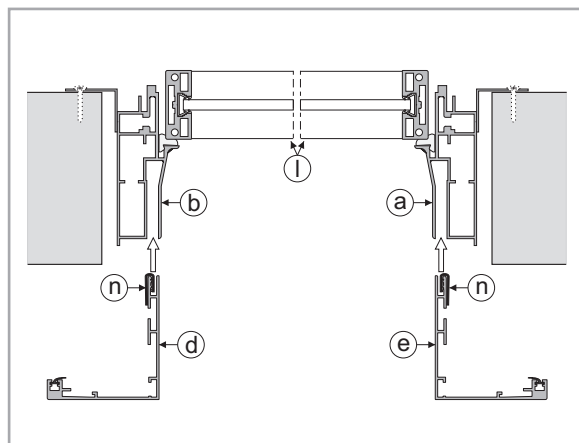
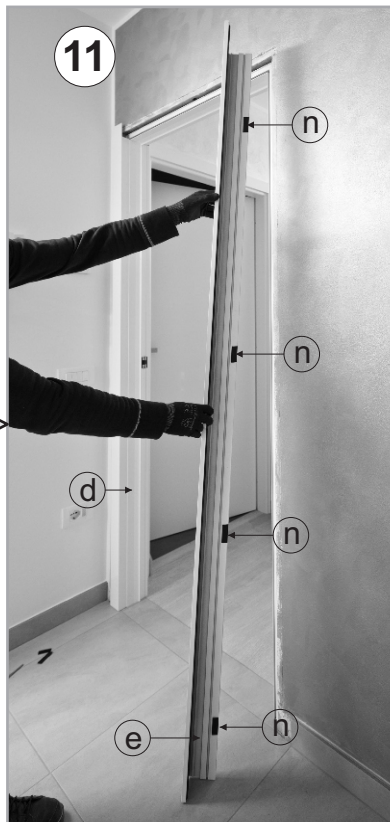
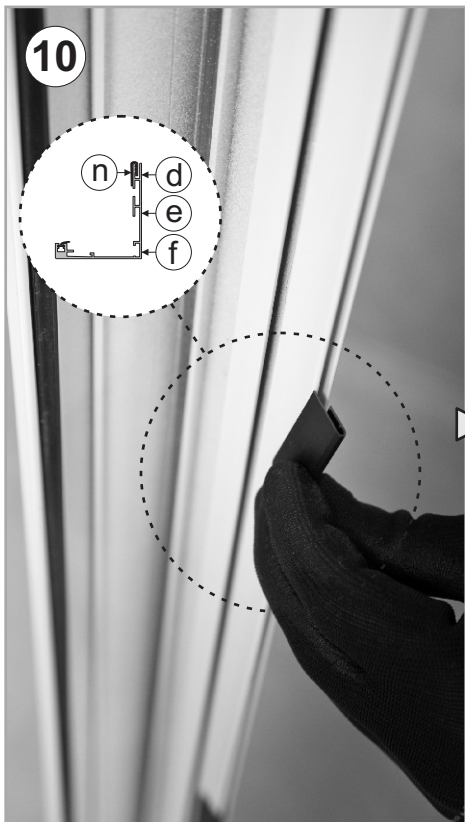
COMPONENTI / COMPONENTS / BAUTEILE / COMPOSANTS / COMPONENTES / КОМПОНЕНТЫ



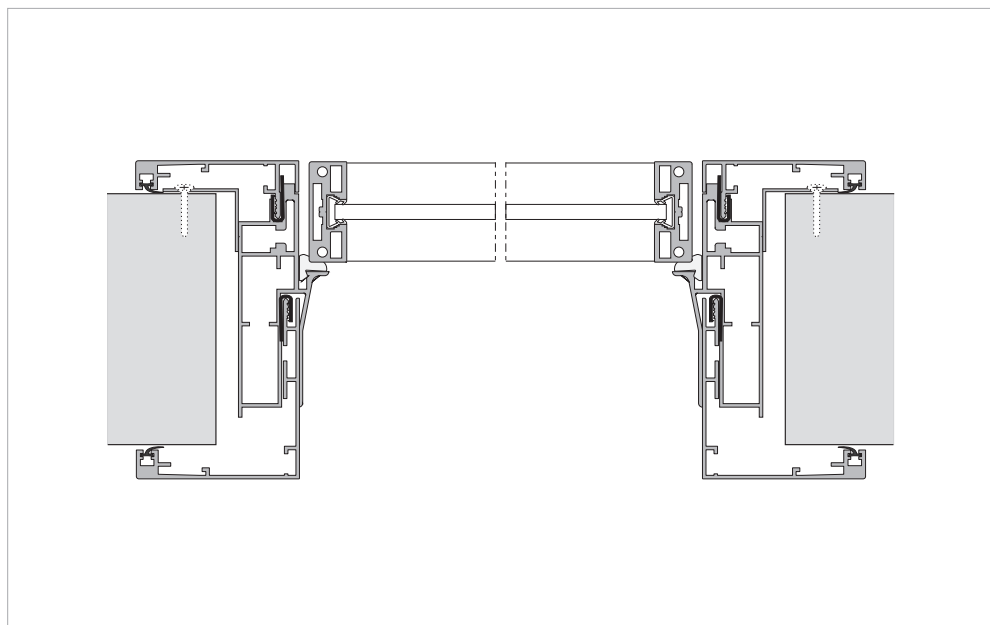
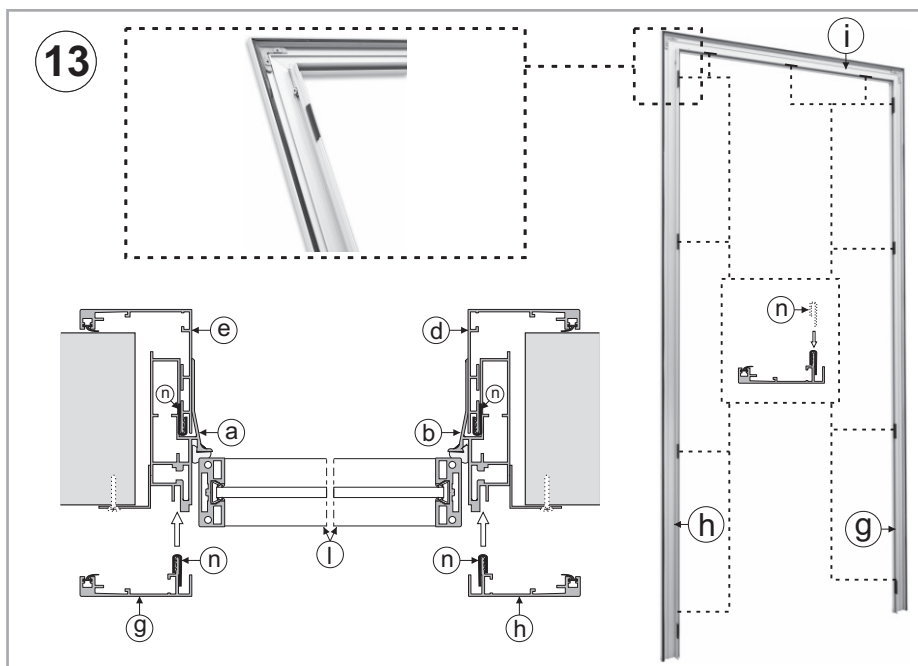
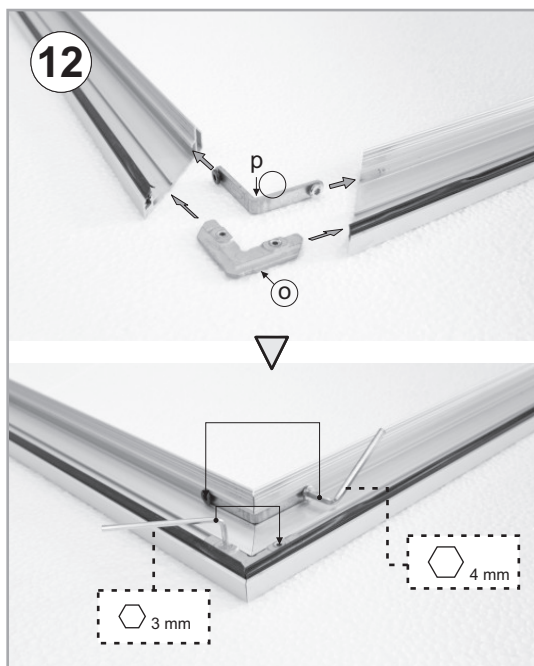
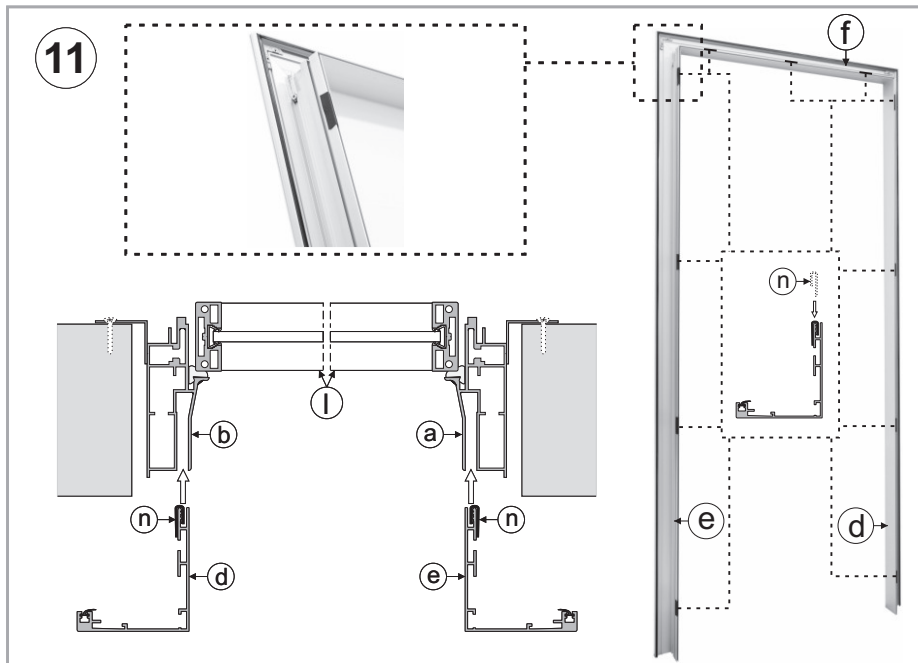
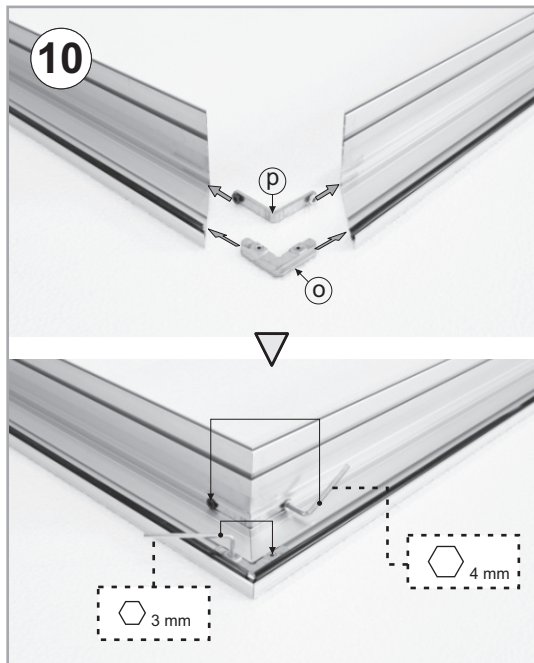




BT - 1 - 90°



BT - 1 - 45°



Tema s.r.l.

Via Guazzi - 61030 Tavernelle di Serrungarina (PU)

Tel. (+39)0721.892294 - Fax (+39)0721.878280

info@temadoors.it

www.temadoors.it



Inquadra e scannerizza il codice con il tuo cellulare per accedere automaticamente al sito. Se il tuo cellulare non possiede l'applicazione di lettura codice puoi scaricare il software gratuito collegandoti direttamente dal tuo cellulare al sito www.i-nigma.com/i-nigmahp.html e seguire le istruzioni.